

# AGP-6000 Serie

## Estación de Salida

### Características:

- Independiente (serie AGP-6010) o en línea vía comunicaciones RS-485 (serie AGP-6010, AGP-6030 y AGP-6050).
- Usa componentes de hardware comunes (basados en RWPV), menos piezas para inventario, entrenamiento de servicio reducido.
- Operación programable en el campo usando un control remoto inalámbrico.
- Utiliza medios de banda magnética tamaño tarjeta de crédito.
- Opera independiente o por vía de comunicación en línea.
- Acepta Tarjetas de Acceso (serie AGP-6030) o de tarjetas de crédito (serie AGP-6050) modelos opcionales.



La Estación de Salida Serie AGP-6000 está diseñada para múltiples usos, típicamente en salidas desatendidas en una facilidad de estacionamiento. La Estación de Salida Serie AGP-6010 acepta los boletos pagados, confirma que el

patrón ha pagado y ha salido dentro del período de tiempo de retraso programado, y levanta la barrera. La Serie AGP-6030 añade la funcionalidad de acceso de tarjeta de banda magnética cuando es usado con una Estación de Entrada de serie AGP-2030 y software de anfitrión de acceso de tarjeta en línea. La Serie AGP-6050 añade la funcionalidad de entrada de boleto/salida de tarjeta de crédito, y entrada de tarjeta de crédito/salida de tarjeta de crédito cuando se usa con una Estación de Entrada Serie AGP-2050 y software de anfitrión de tarjeta de crédito en línea.



# ESPECIFICACIONES

## AGP-6000 Estación de Salida

### Eléctricas

- 120V AC, 60 HZ
  - 220/240V AC, 50/60 Hz
- 10 amp max. (120V) 5 amp max. (240V) Capacidad Entrada/Salida Múltiple para capacidad de rastreo, conteo, y monitoreo de boletos

### Mecánicas

Impresora de matriz de puntos; cinta de cartucho; RWPVTM mecanismo exclusivo que lee, escribe, imprime y guarda el mecanismo de banda manéutica

### Control De Tiempo

- Sincronización de reloj de tiempo real de la PC anfitriona
- Calendario Perpetuo integrado controlado por cristal
- Ajuste de Horario de Verano programable

### Ambiente

**Temperatura:** -20° F ~ 120° F (-29° C ~ 49° C)  
Calentador Automático controlado por termostato

**Humedad:** 10% ~ 95% (no-condensación)

### Alojamiento

Resistente, construcción de acero calibre 12, protegido contra inclemencia del tiempo puerta con cierre, con tapa de polietileno resistente

**Dimensiones:** 49 3/8" h x 17 3/4" w x 21" d (126 cm x 45 cm x 53 cm)

**Ranura de Boletos:** 38 3/4" (98 cm)

**Peso:** 135 lbs. (61 kg)

**Terminación (Estándar):** Amarillo (RAL #1028); Blanco (RAL #9010)

### Impresora

- Impresora de matriz de puntos de formato grande 9 x 7, marca boletos usados
- La serie AGP-6050 imprime un recibo de tipo de tarjeta de crédito (mes de entrada, fecha y hora, mes de salida, fecha y hora, tarifa de estacionamiento, tipo y número parcial de la tarjeta de crédito, y número de transacción)

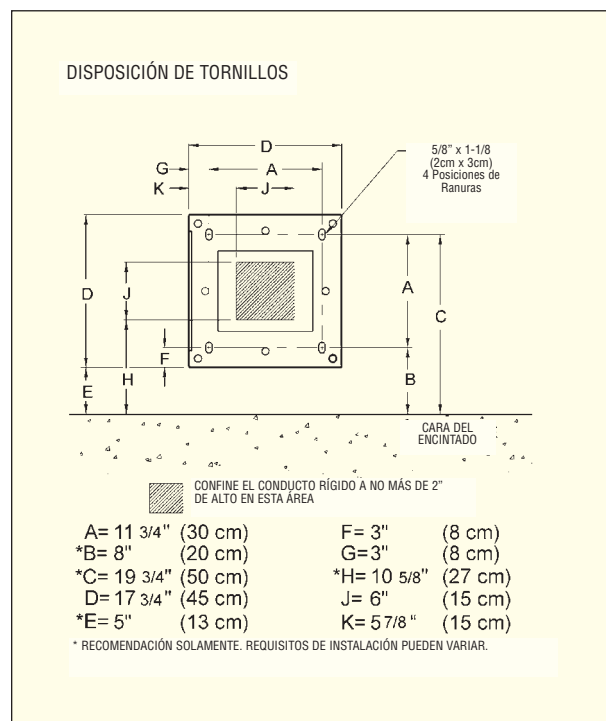
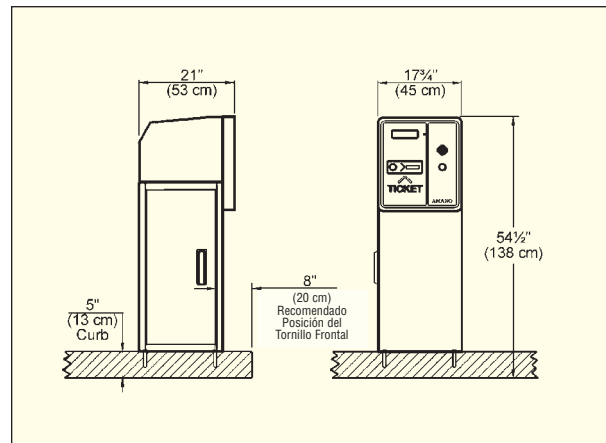
### Boletos

- Todos los modelos aceptan boletos pagados del AGP-7000 y Estación de Pago serie AGP-7800, Computadora de Tarifas serie AGP-5200, ExpressParc serie AGP-4300.
- AGP-6010 y la serie AGP-6030 sostienen 5,000 boletos usados en la bóveda
- AGP-6050 usa boletos continuos para recibos; 5,000 boletos/cartón.
- Boletos tamaño tarjeta de crédito: 2 1/8" x 3 3/8" (5.41 cm x 8.59 cm)

### Otros

- Kit estándar de anuncio de voz puede ser grabado por el usuario
- Kit de intercomunicador integrado

**Representado por:**



# AMANO®

Amano Cincinnati, Inc. 140 Harrison Avenue, Roseland, NJ 07068-1239  
Phone: (800) 526-2559 Fax: (973) 364-1086

[www.amano.com](http://www.amano.com)