

ETP Serie

Dispensadora de Boletos

Características:

Imprime números de maquina, tarifa, número de secuencia del boleto, año, mes, fecha y hora.

- Operación programable en el campo.
- Capacidad de Entradas / Salidas múltiples para el manejo de estacionamiento lleno, control de puerta, boletaje bajo, y salida de conteo.
- Pantalla LDC iluminada de dos líneas de 20 caracteres, con mensajes personalizados y formato de fecha programables.
- Opera independiente o por vía de comunicación en línea.
- Acepta boletos tamaño de tarjeta de crédito simple (ETP-12) o de banda magnética (ETP-22).
- Emisión de boletos automática, manual o semi-automático.
- Indicador de nivel bajo de boleto en pantalla LCD.
- Protección de contraseña para programación.



Dispensadora de boletos Serie ETP de Amano Cincinnati Inc. está diseñada para mantener su negocio funcionando fácilmente y para proteger su ganancia. Extensas capacidades

de programación del modo de dispensación normal de boletos incluyen aplicaciones de "valet parking" (boletos múltiples) y un saludo personalizado en la pantalla.



E S P E C I F I C A C I O N E S

Serie ETP Dispensadora de Boleto

Configuración Modelo

- ETP-12 emite boletos sencillos, tamaño tarjeta de crédito.
- ETP-22 emite boletos magnéticamente codificados, tamaño tarjeta de crédito.

Eléctrico

- 105V-125V AC, 50/60 Hz; 5 amp máx.
- 210V-250V AC, 50/60 Hz; 2.5 amp máx.
- Capacidad de entradas/salidas múltiples de datos para lote lleno, control de barrera, boletaje bajo, y salida de conteo; tomas de corriente; alarma de boleto atorado.
- Batería de respaldo proteje reloj y datos de la programación hasta 72 horas.

Mecánico

Alimentación automática de boletos, impresora de matriz de punto, cinta de cartucho, afilador automático para la cortadora de boletos.

Mecánico

Puerta con cierre de construcción de acero resistente, calibre 14, con juntas contra el tiempo, tapa de polietileno resistente.

Dimensiones: 45-1/2 x" h x 18" w x 22-1/2 x" d
(116 cm x 46 cm x 57 cm)

Salida del Boleto: 39" h (99 cm)

Peso: 165 lb. (75 Kg)

Terminado (Estándar): Amarillo (RAL #1028); Blanco (RAL #9010)

Control De Hora

- Sincronización de hora real con computadora principal
- Calendario perpetuo incorporado controlado por crystal
- Ajuste de hora de verano programable

Medio Ambiente

Temperatura: -10°F ~120°F (-23°C ~ 49°C)

Calentador controlado por Termostato automático incluido

Humedad: 10% ~ 95% (no-condensación)

Impresión

- Impresión de matriz de punto grande: 9" X 7
- Imprime mes, día (formato programable), número de boleto, número de carril y tarifa.

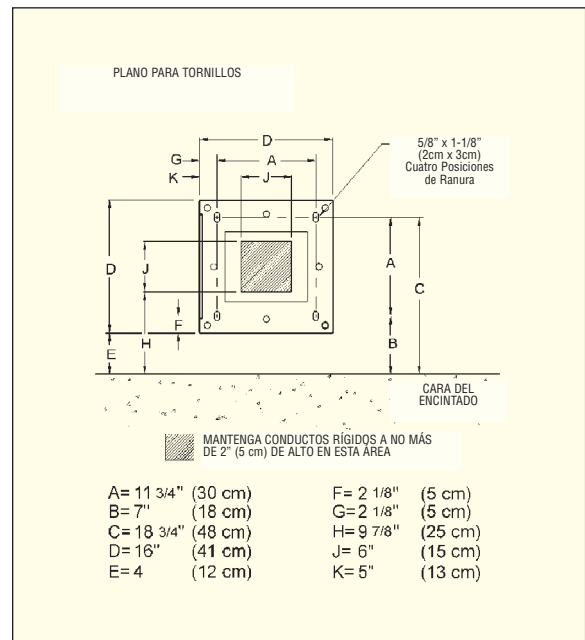
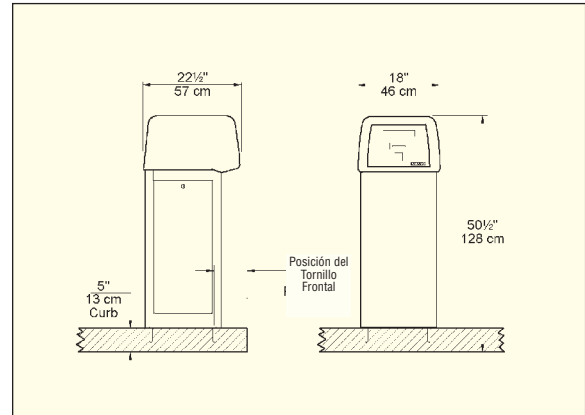
Usa boletos doblados en abanico: 5,000 boletos /cartón

Boletos tamaño tarjeta de crédito: 2-1/8" x 3-3/8" (5.41 cm x 8.59 cm)

Opciones

- Kit de intercomunicador/ anuncio programable por el usuario (ETP-0526/A622)
- Control de Entrada / salida
- Módulos adicionales para Entradas / salidas.

Representado por:



Las especificaciones son aproximadas y están sujetas a cambios sin notificación.

Fabricado por la fabrica de Amano Cincinnati, Inc. en Ohio, una instalación ISO 9001-2000 registrada.



Aprobación UL no aplica al 220/240V AC, 50/60 Hz.

AMANO®

Amano Cincinnati, Inc. 140 Harrison Avenue, Roseland, NJ 07068-1239
Phone: (800) 526-2559 Fax: (973) 364-1086

www.amano.com